

0 611 253 708 – GBH 2-26 DRE

Номер материала	0 611 253 708
ЕАН	3165140344012
L-Case 1 605 438 1CR	✓
Дополнительная рукоятка 2 602 025 141	✓
Ограничитель глубины 210 мм 1 613 001 010	✓



Технические данные

Технические характеристики

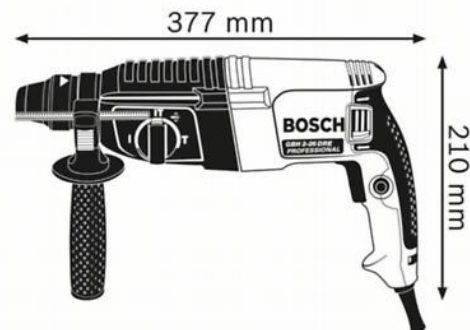
Номинальная входная мощность	800 W
Энергия удара (согласно EPTA 05/2016)	2.7 J
Число ударов при ном. числе оборотов	0 – 4.000 уд/мин
Номинальное число оборотов	0 – 900 об/мин
Вес	2,7 кг
Размер инструмента (ширина)	83 мм
Размер инструмента (длина)	377 мм
Размер инструмента (высота)	210 мм
Зажим	SDS plus

Диапазон сверления

Диаметр сверления в бетоне	4 – 26 мм
Рекомендуемый диапазон диаметров сверления в бетоне	8 – 16 мм
Макс. диам. отверстия в камне, сверлильные коронки	68 мм
Макс. Ø сверла по металлу	13 мм
Макс. диам. отверстия в древесине	30 мм

Значения шума/вибрации

Уровень шума	Стандартный A-скорректированный уровень шума электроинструмента составляет: уровень звукового давления — 92 дБ (A); уровень звуковой мощности — 103 дБ(A). Поправочный коэффициент K= 3 дБ.
--------------	---



Характеристики инструмента

Позиционирование

- Быстрее ускоренного патрона– Полная универсальность в ежедневной работе

Основные преимущества

- Выдающаяся производительность сверления в классе 2-килограммовых перфораторов
- Блокировка вращения для долбления
- Блокировка удара для сверления в стали и древесине